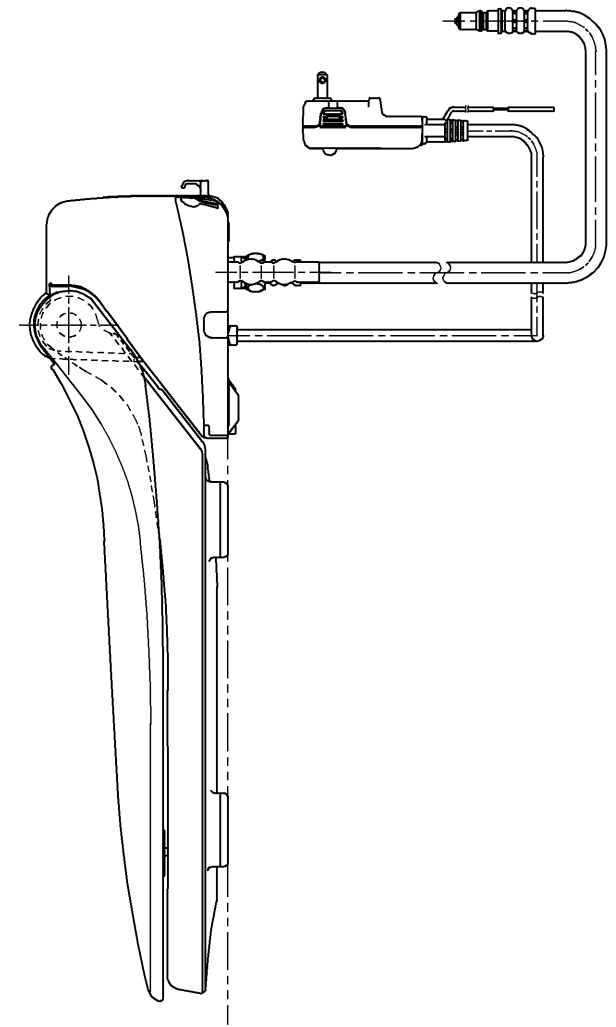
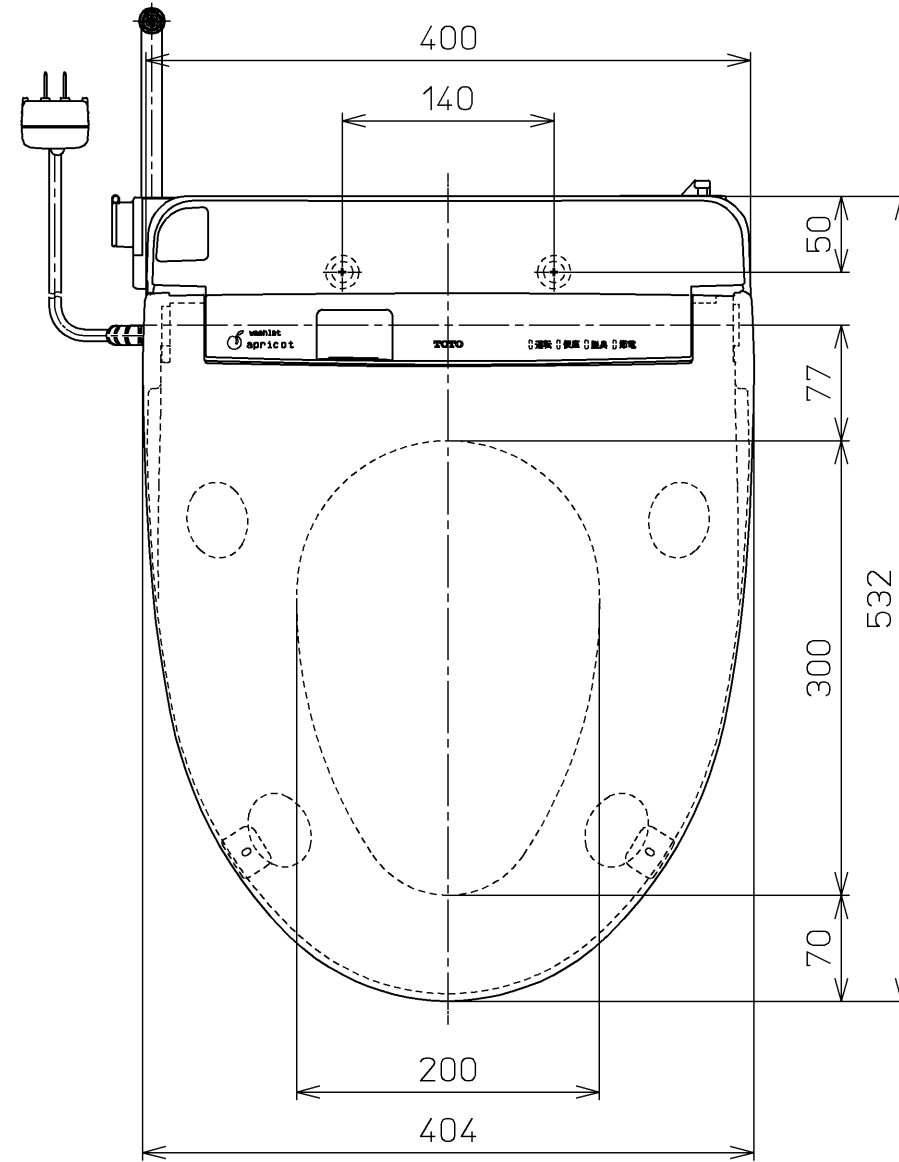
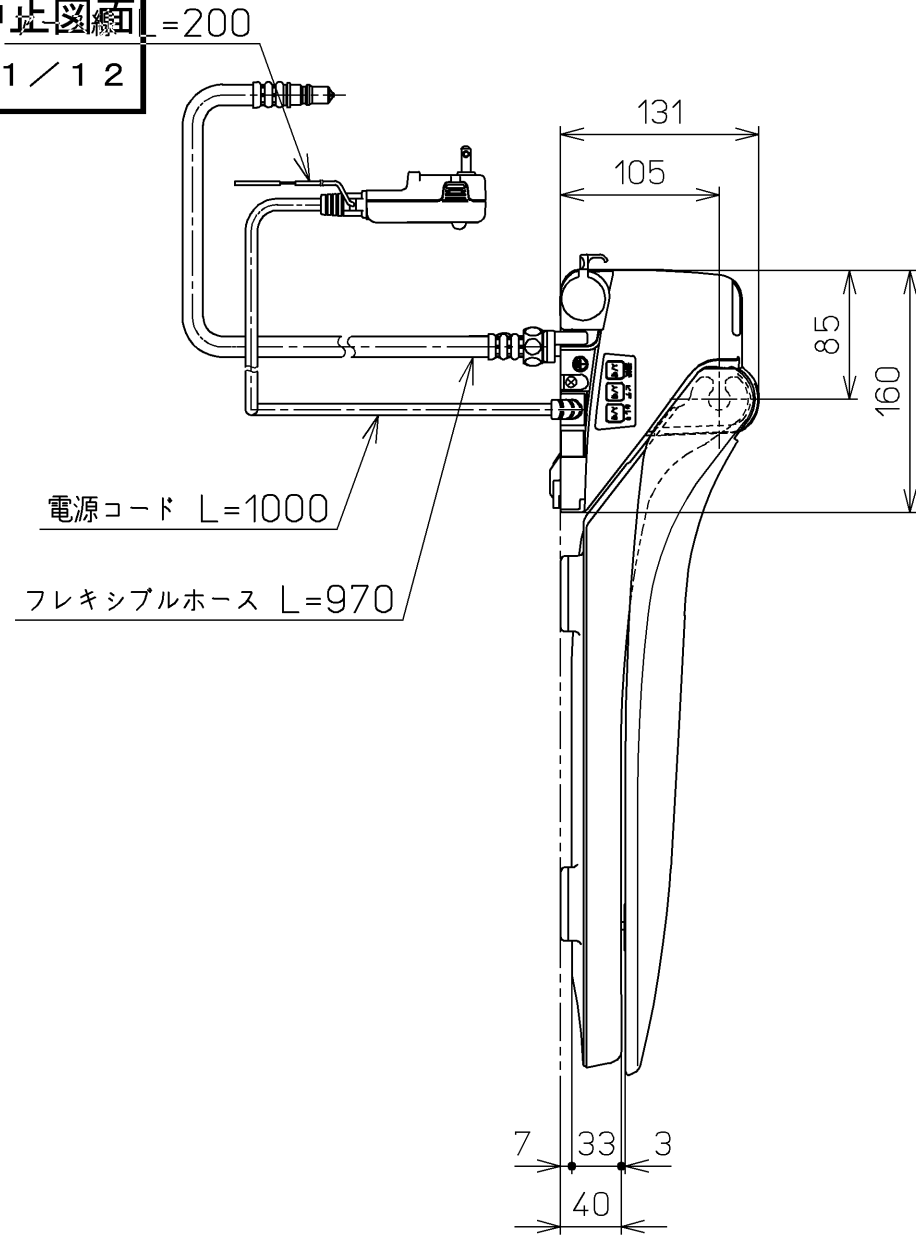
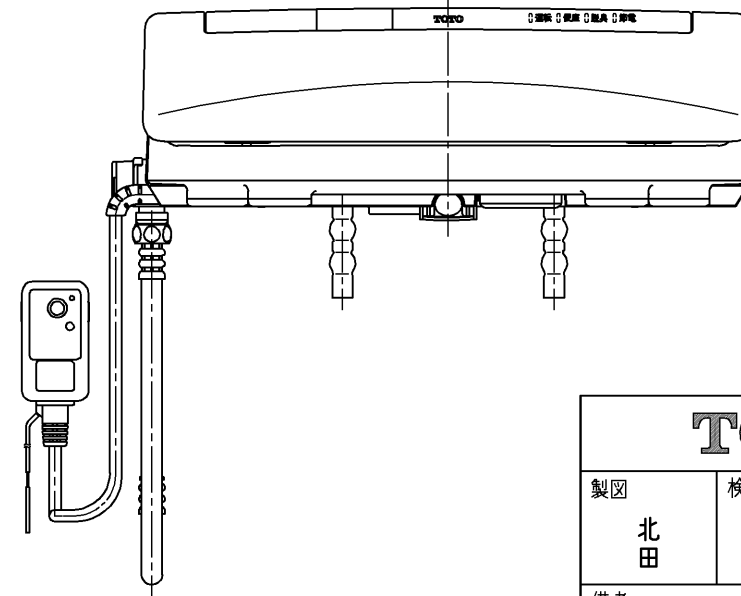
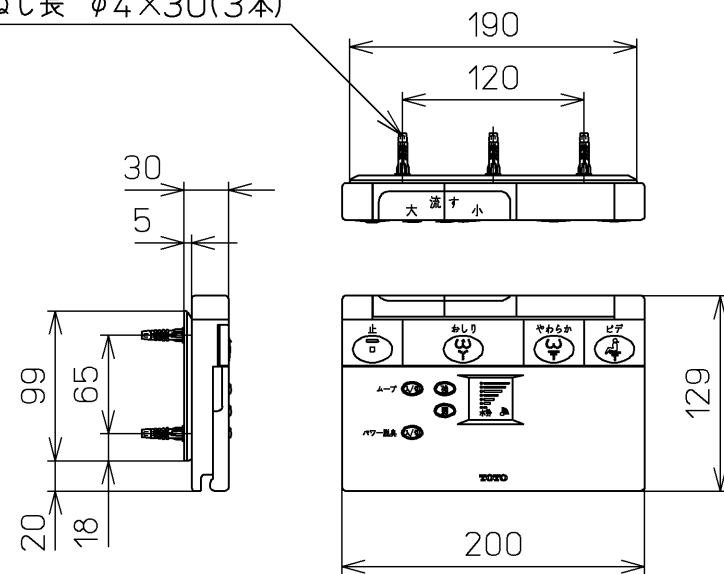


生産中止図面

2011/12



ねじ長 φ4×30(3本)



<特殊内容>

1.本体着脱部を金属製にしたもの。

*定格：AC100V-1277W 50/60Hz

TOTO		☉	単位 mm	名称
製図 北田	検図 藤原 中山	日付 04-02-14	尺度 1 : 5	洗淨脱臭暖房便座
備考				品番 TCF411BV80R
				図番 TCF411BV80_A1020
A3		ページNo.	1-1	(改)